

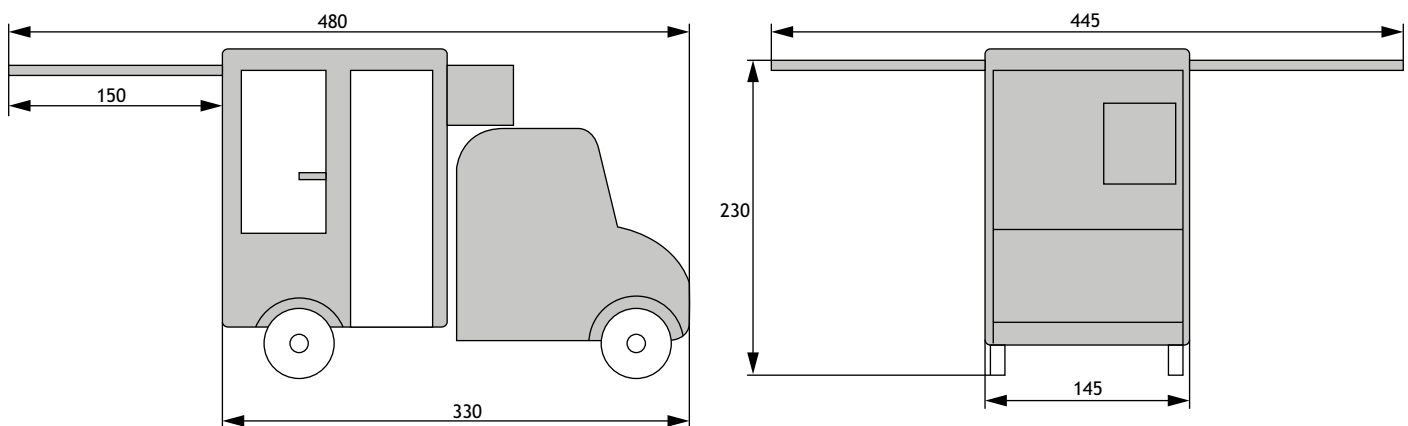
fahrbierbar.ch

Der mobile Biergenuss

Für Ihren Anlass

Ob in engen Strassen, an Messen oder für ein Geburtstagsfest: Die fahrbierbar kommt überall hin. Dank ihrer geringen Grösse ist sie an vielen Orten einsetzbar.

Abmessungen



Mietkosten

Die Miete für die fahrbierbar ohne Bedienung beträgt CHF 300.- / im Tag. Jeder weitere Tag CHF 100.-. Für längere Einsätze bitte Spezialofferte verlangen. Endreinigung des Fahrzeuges ist in der Miete inbegriffen. Transportkosten werden nach Aufwand berechnet (je nach Auftragsort). Unser Fahrzeug fährt mit Diesel Kraftstoff.

Bierkosten

Die Kosten pro Bier Tank (20 Liter) betragen CHF 100.- (inklusive Becher und Gas). Werden Bier und Becher selber besorgt, wird das Gas nach Verbrauch abgerechnet.

Glaswaren

Wir vermieten auch Glaswaren: Pitcher 1.5 Liter, Maß Kübel 1 Liter, Kübel 0.5 Liter, Stange 2.5 dl -3 dl.

Verlangen Sie eine unverbindliche Offerte.

Kontakt für Offerten

Sie können uns erreichen unter der Telefonnummer 041 260 22 71

Oder schreiben Sie uns unter: info@fahrbierbar.ch